

Normative di riferimento

Standard di Progettazione

Corpo valvola	ASME VIII Div.1	
	ASME B16.34	
	EN 12516-2	
Conessioni	ASME B16.5	ASME B16.11
	ASME B16.25	ASME B1.20.1
	UNI EN 1092.1	ISO 228-1

Standard Costruttivi

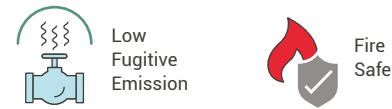
BS 5146 Doppio Dispositivo Antistatico
ISO 5211 Accoppiamento Valvola - Attuatore
Doppia Tenuta Corpo
Quintupla Tenuta Stelo ZHEROLEAK®
Stelo Anti Espulsione

Standard di Collaudo

ASME B16.34	API 598	API 6D	BS5351
EN ISO 17292	EN12266-1	ISO 14313	ISO 5208

Certificazioni Standard

PED 2014/68/UE	ATEX 2014/34/UE	ISO 15848-1	FIRE SAFE ISO 10497
----------------	-----------------	-------------	---------------------



Range di applicazione

Valvole a Sfera Flangiate - Wafer e Split Body

SIZE		PN06	PN10	PN 16	PN25	PN40	PN63	PN100
DN10	3/8"	R1	R1	R1	R1	R1	-	-
DN15	1/2"	R1, R3, R5	R1, R3, R5	R1, R3, R5	R1, R3, R5	R1, R3, R5	R1, R3, R5	R1, R3, R5
DN25	1"	R1, R3, R5	R1, R3, R5	R1, R3, R5	R1, R3, R5	R1, R3, R5	R1, R3, R5	R1, R3, R5
DN32	1" 1/4	R1, R3, R5	R1, R3, R5	R1, R3, R5	R1, R3, R5	R1, R3, R5	R1, R3, R5	R1, R3, R5
DN40	1" 1/2	R1, R3, R5	R1, R3, R5	R1, R3, R5	R1, R3, R5	R1, R3, R5	R1, R3, R5	R1, R3, R5
DN50	2"	R1, R3, R5	R1, R3, R5	R1, R3, R5	R1, R3, R5	R1, R3, R5	R1, R3, R5	R1, R3, R5
DN65	2" 1/2	R5	R1, R3, R5	R1, R3, R5	R1, R3, R5	R1, R3, R5	R1, R3, R5	R1, R3, R5
DN80	3"	R5	R1, R3, R5	R1, R3, R5	R1, R3, R5	R1, R3, R5	R1, R3, R5	R1, R3, R5
DN100	4"	R5	R1, R3, R5	R1, R3, R5	R1, R3, R5	R1, R3, R5	R1, R3, R5	R1, R3, R5
DN125	5"	R5	R1, R3, R5	R1, R3, R5	R1, R3, R5	R1, R3, R5	R1, R5	R1, R5
DN150	6"	R5	R1, R3, R5	R1, R3, R5	R1, R3, R5	R1, R3, R5	R1, R5	R1, R5
DN200	8"	R5	R1, R3, R5	R1, R3, R5	R1, R3, R5	R1, R3, R5	-	-

SIZE		ANSI 150	ANSI 300	ANSI 600	ANSI 900	ANSI 1500	ANSI 2500
DN10	3/8"	R1	-	-	-	-	-
DN15	1/2"	R1, R3, R5	R1, R3, R5	R1, R3, R5	R5	R5	R5
DN25	1"	R1, R3, R5	R1, R3, R5	R1, R3, R5	R5	R5	R5
DN32	1" 1/4	R1, R3, R5	R1, R3, R5	R1, R3, R5	R5	R5	R5
DN40	1" 1/2	R1, R3, R5	R1, R3, R5	R1, R3, R5	R5	R5	R5
DN50	2"	R1, R3, R5	R1, R3, R5	R1, R3, R5	R5	R5	R5
DN65	2" 1/2	R1, R3, R5	R1, R3, R5	R1, R3, R5	-	-	-
DN80	3"	R1, R3, R5	R1, R3, R5	R1, R3, R5	-	-	-
DN100	4"	R1, R3, R5	R1, R3, R5	R1, R3, R5	-	-	-
DN125	5"	R1, R3, R5	R1, R3, R5	R1, R5	-	-	-
DN150	6"	R1, R3, R5	R1, R3, R5	R1, R5	-	-	-
DN200	8"	R1, R3, R5	-	-	-	-	-

Valvole a Sfera Flettate ed a Saldare

SIZE		CL. 800	CL. 1500	CL. 2500
DN10	3/8"	R2, R3, R4	R2	R2
DN15	1/2"	R2, R3, R4	R2	R2
DN25	1"	R2, R3, R4	R2	R2
DN32	1" 1/4	R2, R3, R4	R2	R2
DN40	1" 1/2	R2, R3, R4	R2	R2
DN50	2"	R2, R3, R4	R2	R2
DN65	2" 1/2	R4	-	-
DN80	3"	R4	-	-
DN100	4"	R4	-	-

Valvola a Sfera - Mod. R1



A 2 VIE - PASSAGGIO TOTALE - ESECUZIONE WAFER



DETTAGLI

Diametri:	DN10 ÷ DN200 3/8" ÷ 8"
Rating:	PN6 + PN100 ANSI 150 + 600
Conessioni:	• UNI DIN EN1092 • ANSI B16.5
Materiale Corpo*:	• ACCIAIO INOX ASTM A182 F316/F316L • ACCIAIO AL CARBONIO ASTM A350 LF2 • ACCIAIO DUPLEX E SUPER DUPLEX ASTM A182 F51/F53/F55 • ASTM A216 WCB • ASTM A351 CF8M
Materiale Interni*:	• ACCIAIO INOX ASTM A182 F316/F316L • ACCIAIO DUPLEX ASTM A182 F51
Materiale Sedi*:	• R-PTFE (TFM) • R-PTFE + Grafite • PEEK-M • DEVLON

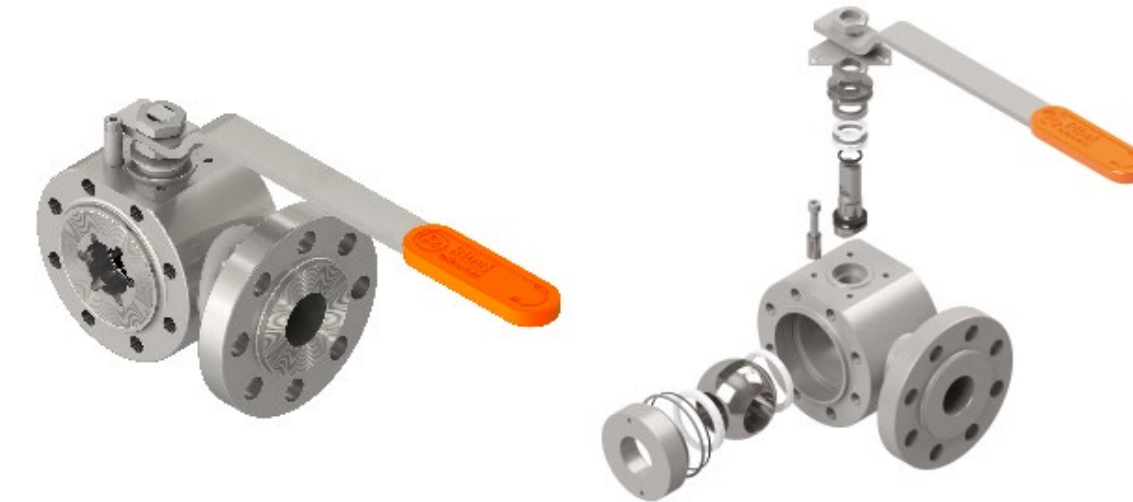
* Altri materiali su richiesta

FUSA Disponibile anche in versione FUSA

Valvola a Sfera - Mod. R3



A 3 VIE - SFERA A «L» DEVIATRICE - ESECUZIONE WAFER



GRUPPO DI VALVOLE A 3 VIE - CON COMANDO SIMULTANEO



DETTAGLI

Diametri:	DN15 ÷ DN200 1/2" ÷ 8"
Rating:	PN6 + PN100 ANSI 150 + 600
Conessioni:	• UNI DIN EN1092 • ANSI B16.5 • ASME B16.11 • ASME B16.25 • ASME B1.20.1 • ISO 228-1
Materiale Corpo*:	• ACCIAIO INOX ASTM A182 F316/F316L • ACCIAIO AL CARBONIO ASTM A350 LF2 • ACCIAIO DUPLEX E SUPER DUPLEX ASTM A182 F51/F53/F55
Materiale Interni*:	• ACCIAIO INOX ASTM A182 F316/F316L • ACCIAIO DUPLEX ASTM A182 F51

* Altri materiali su richiesta

Valvola a Sfera - Mod. R4



A 2 VIE - PASSAGGIO TOTALE - ESECUZIONE TRE PEZZI



DETTAGLI

Diametri:	DN15 ÷ DN100 1/2" ÷ 4"
Rating:	PN40 + PN63 cl800
Conessioni:	• NIPPLI • UNI DIN EN1092 • ANSI B16.5 • B.W-S-W-PE EN 10253/ ASME B 16.9 • GAS UNI EN ISO228-226 • NPT ANSI B1.20.1
Materiale Corpo*:	• ACCIAIO INOX ASTM A182 F316/F316L • ACCIAIO AL CARBONIO ASTM A350 LF2 • ACCIAIO DUPLEX E SUPER DUPLEX ASTM A182 F51/F53/F55
Materiale Interni*:	• ACCIAIO INOX ASTM A182 F316/F316L • ACCIAIO DUPLEX ASTM A182 F51

* Altri materiali su richiesta

Valvola a Sfera - Mod. R5



A 2 VIE - PASSAGGIO TOTALE - ESECUZIONE SPLIT BODY



DETTAGLI

Diametri:	DN15 ÷ DN200 1/2" ÷ 8"
Rating:	PN6 + PN100 ANSI 150 + 2500
Conessioni:	• UNI DIN EN1092 • ANSI B16.5
Materiale Corpo*:	• ACCIAIO INOX ASTM A182 F316/F316L • ACCIAIO AL CARBONIO ASTM A350 LF2 • ACCIAIO DUPLEX E SUPER DUPLEX ASTM A182 F51/F53/F55
Materiale Interni*:	• ACCIAIO INOX ASTM A182 F316/F316L • ACCIAIO DUPLEX ASTM A182 F51
Materiale Sedi*:	• R-PTFE (TFM) • R-PTFE + Grafite • PEEK-M • DEVLON

* Altri materiali su richiesta



PERCHÉ RIBEL

RIBEL: IL TUO NUOVO FORNITORE DI VALVOLE A SFERA



RIBEL nasce con un obiettivo preciso: realizzare valvole a sfera perfettamente adatte a soddisfare le necessità e le esigenze della realtà di destinazione.

L'ottima competenza in materia dei nostri consulenti e del nostro reparto di Ricerca e Sviluppo, rende RIBEL il candidato ideale a portare una seria e profonda innovazione nel mondo delle valvole industriali.

RIBEL: la soluzione alternativa che offre, oltre ad una vasta gamma di prodotti, la possibilità di richiedere valvole personalizzate, realizzate secondo le esigenze del cliente.

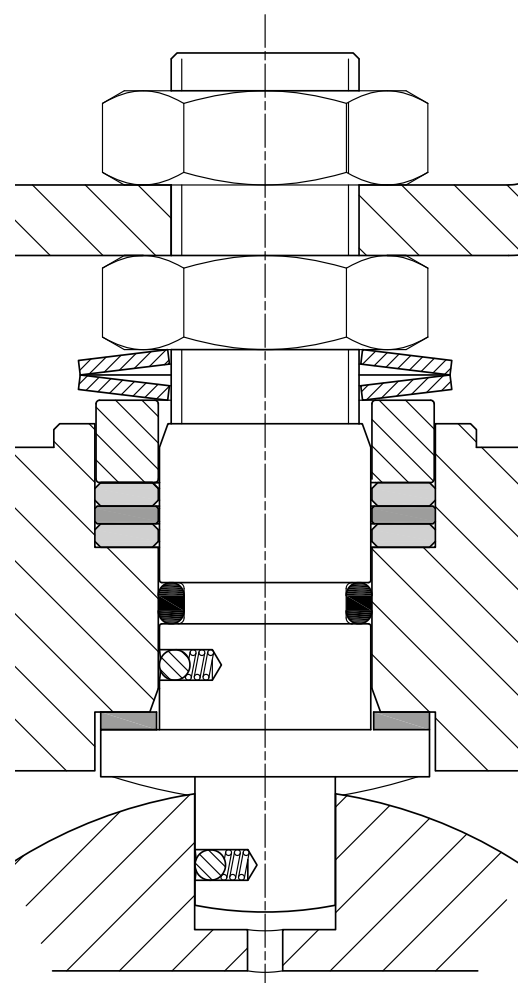
REALIZZIAMO LA TUA IDEA DI VALVOLA

Un concetto che sintetizza la stretta collaborazione tra staff RIBEL ed il cliente, dalla nascita del progetto alla realizzazione della valvola.

Il team RIBEL è a tua disposizione per progettare e realizzare sistemi completi di automazione e controllo di processo.

Le valvole a sfera possono, infatti, essere abbinate a svariati sistemi di controllo e di attuazione elettrica, pneumatica ed elettro-pneumatica, dal comando manuale all'automazione con soluzioni smart utili all'industria 4.0.

I prodotti RIBEL possono avere due differenti processi di creazione: nel primo caso si risponde alla richiesta del cliente lavorando su prodotti già esistenti all'interno del catalogo, nel secondo caso si studia una soluzione specifica e specializzata che si adatti al progetto che il cliente deve realizzare, nel pieno rispetto della normative vigenti.



Ribbel Valvole Srl

Via Badie, 15 – 24060 Castelli Calepio (BG - Italy)

Tel: +39 035 0442987 | Website: ribelvalvole.it

Mail: info@ribelvalvole.it PEC: ribelvalvole@legalmail.it

C.F. e P.IVA: 04299040164 | SDI: J6URRTW



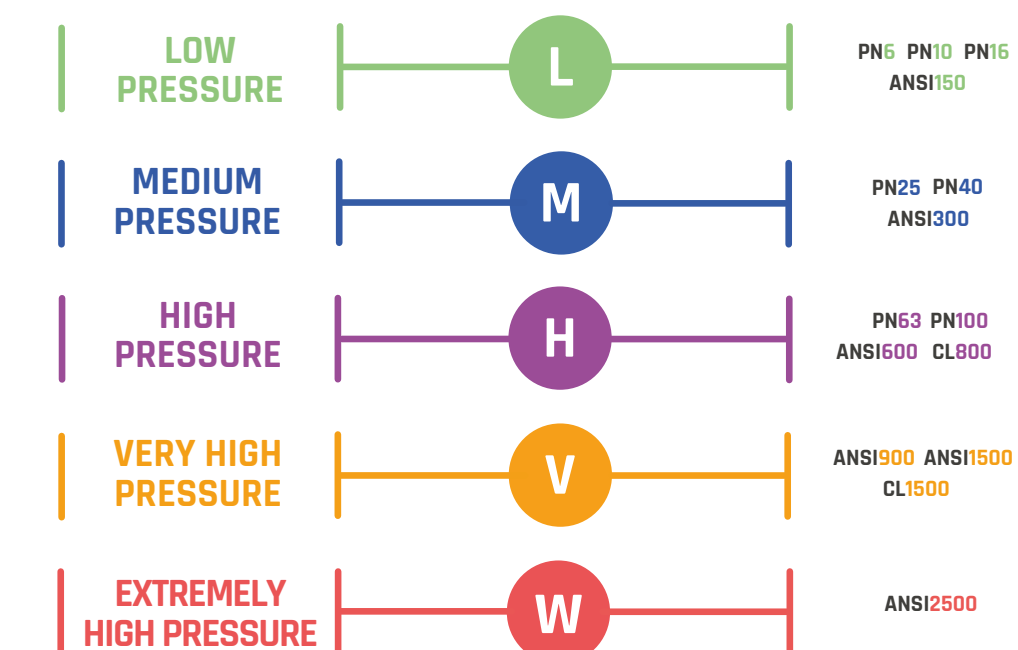
COMPANY PROFILE



PRODOTTI / RIBEL VALVOLE



RATING/ RIBEL VALVOLE



CONNESSIONI / RIBEL VALVOLE

U ATTACCO FLANGIATO	UNI/DIN	A ATTACCO FLANGIATO	ANSI
G ATTACCO FILETTATO	Gas	N ATTACCO FILETTATO	NPT
B ATTACCO A SALDARE DI TESTA	BW	S ATTACCO A SALDARE DI TASCA	SW